

GB/T 29335—2012

B.2.2 检验方法

用口径相适应的钢制圆形测量杯测量。将瓶盖朝下盖在杯口上,开动真空泵缓慢抽出杯内空气,当瓶盖的安全钮被完全吸下时,此时读取压力表上的数值,即为吸下真空度值。然后缓慢释放真空,当安全钮被弹起时,此时压力表上的读数即为弹起真空度值。

GB/T 29335—2012

ICS 67.250  
A 82

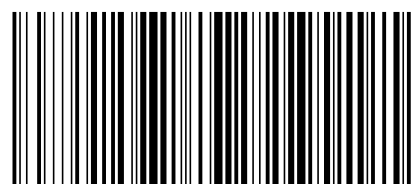


# 中华人民共和国国家标准

GB/T 29335—2012

## 爪式旋开盖

Twist-off caps



GB/T 29335—2012

版权专有 侵权必究

\*

书号:155066·1-46440

定价: 21.00 元

2012-12-31 发布

2013-09-01 实施

中华人民共和国国家质量监督检验检疫总局  
中国国家标准化管理委员会 发布

**附录 B**  
(资料性附录)  
**开启扭力矩和真空安全钮的技术要求**

**B.1 开启扭力矩技术要求**

按 6.7 试验后,用扭力矩测试仪徒手较易开启。开启扭力矩在 0.024 MPa~0.064 MPa 真空度下参考指标见表 B.1。

**表 B.1 开启扭力矩要求**

规格	开启扭力矩/N·m
30	0.50~2.60
38	1.00~3.28
43	1.75~3.50
48	1.95~3.90
53	2.20~4.40
58	2.35~4.70
63	2.60~5.20
66	2.70~5.40
70	2.85~5.70
77	3.30~6.60
82	3.50~7.00
100	6.00~12.00
63 高盖	2.60~5.20

**B.2 真空安全钮的技术要求**

**B.2.1 真空安全钮吸下、弹起真空度的参考限定值见表 B.2。**

**表 B.2 弹起真空度的参考限定值**

规格	真空度		吸下和弹起值之差最小值 /MPa
	吸下最大值/MPa	弹起最小值/MPa	
30	0.051	0.007	0.007
38,43,48	0.044		
53~100	0.040		

中华人民共和国  
国家标准  
**爪式旋开盖**  
GB/T 29335—2012

\*

中国标准出版社出版发行  
北京市朝阳区和平里西街甲 2 号(100013)  
北京市西城区三里河北街 16 号(100045)

网址 www.spc.net.cn  
总编室:(010)64275323 发行中心:(010)51780235  
读者服务部:(010)68523946

中国标准出版社秦皇岛印刷厂印刷  
各地新华书店经销

\*

开本 880×1230 1/16 印张 1.25 字数 31 千字  
2013 年 5 月第一版 2013 年 5 月第一次印刷

\*

书号: 155066·1-46440 定价 21.00 元

如有印装差错 由本社发行中心调换  
版权专有 侵权必究  
举报电话:(010)68510107

## 前 言

本标准按照 GB/T 1.1—2009 给出的规则起草。

本标准由中国轻工业联合会提出。

本标准由全国食品工业标准化技术委员会罐头分技术委员会(SAC/TC 64/SC 2)归口。

本标准起草单位：杭州中粮包装有限公司、中国食品发酵工业研究院、中国罐头工业协会、无锡华鹏瓶盖有限公司、山东环球印铁制罐有限公司。

本标准主要起草人：虞建卫、张蔚、葛双林、季长春、仇凯、周德民。

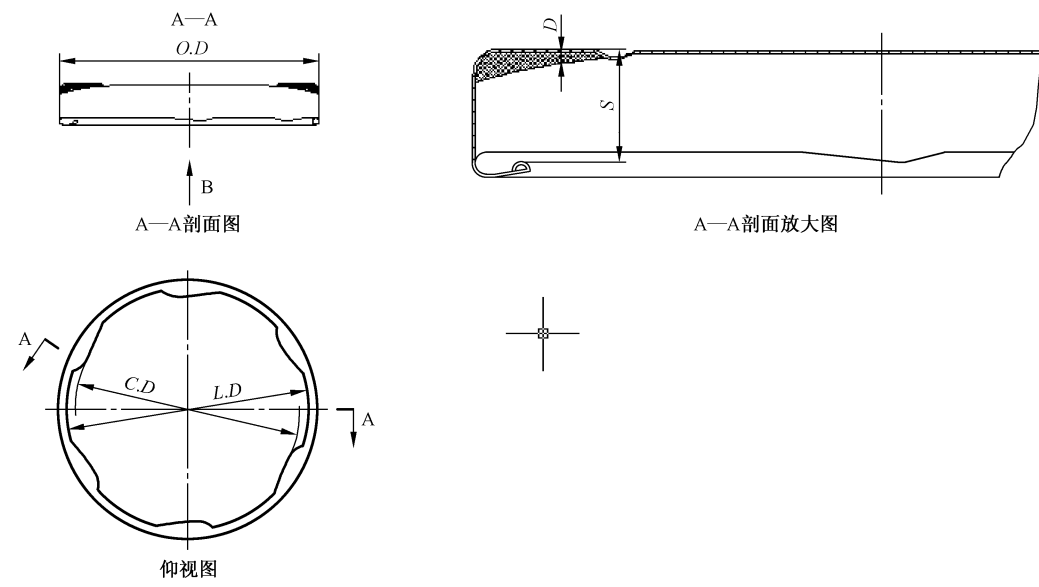


图 A.3 六爪-爪式旋开盖的基本结构示意图